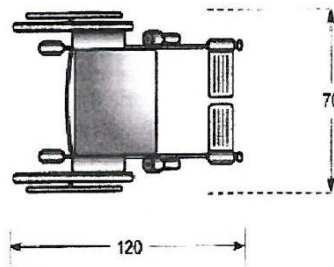
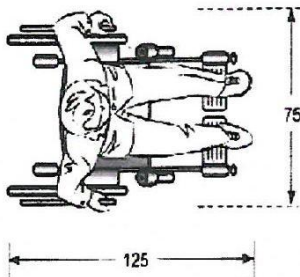
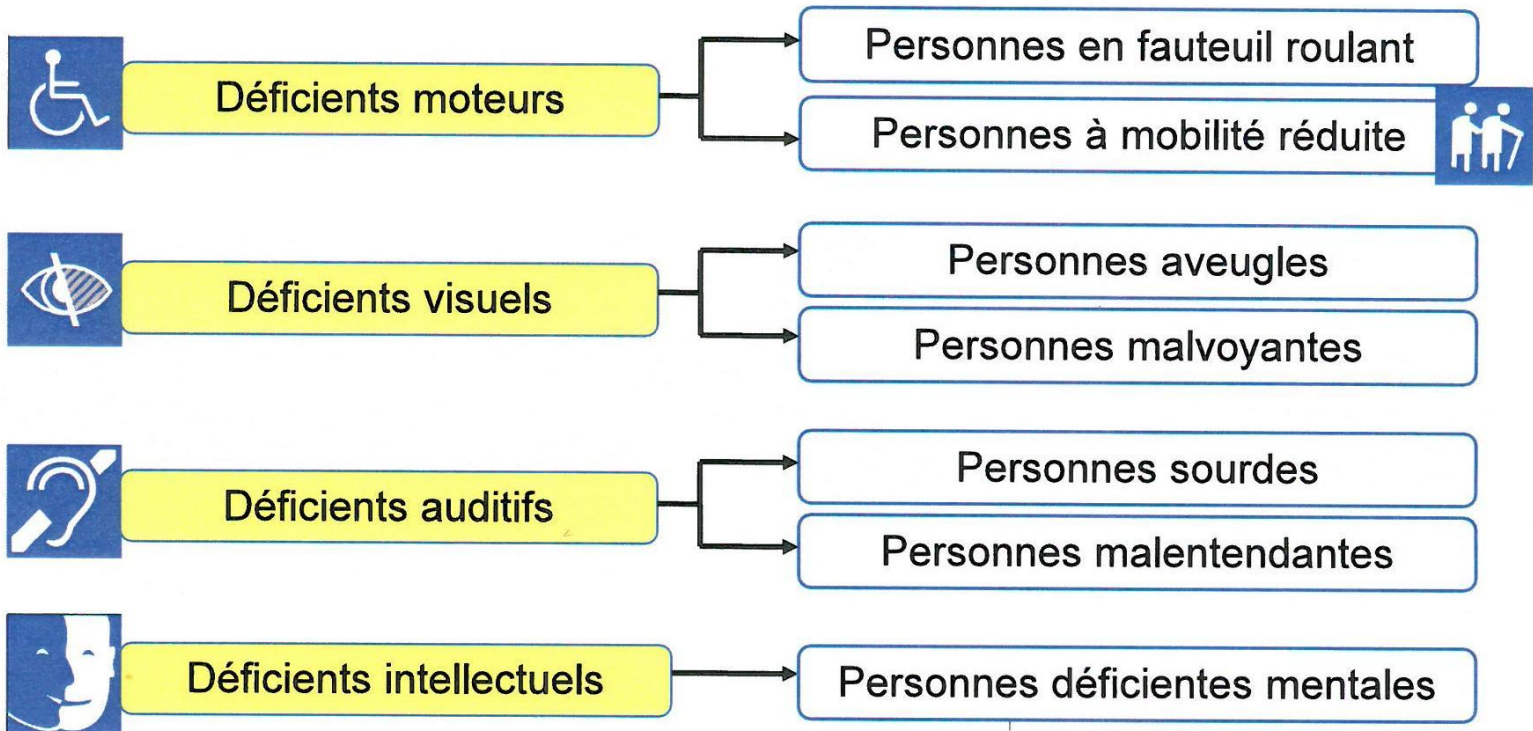




ACCESSIBILITÉ HANDICAPÉ DES ERP SITUÉS DANS LE CADRE D'UN BÂTI EXISTANT

Mieux comprendre les prescriptions techniques 

Préambule



Source : norme NF P 91-201



PRÉSENTATION

L'arrêté du 8 décembre 2014 est actuellement le référentiel des règles techniques d'accessibilité applicables à tous les ERP existants, ou ERP neufs créé dans un bâti existant.

Il a introduit d'importants assouplissements au principe d'accessibilité posé par la loi Handicap de 2005 et détaille les prescriptions techniques (les cheminements extérieurs, le stationnement automobile, l'accueil du public, les circulations intérieurs horizontales et verticales, les tapis roulants, escaliers et plans inclinés mécaniques, les revêtements des sols, murs et plafonds, les portes, portiques et sas, les sanitaires, les sorties, l'éclairage...).

L'objet des fiches suivantes est de détailler les prescriptions techniques des domaines les plus fréquemment rencontrés dans les établissements d'enseignement scolaire.

Les prescriptions techniques indiquées dans les tableaux qui suivent ne préjugent pas des règles exigibles par le règlement de sécurité contre les risques incendie et de panique dans les ERP.

L'orientation générale du texte pose dès le début de l'arrêté le principe suivant selon lequel "*des solutions d'effet équivalent peuvent être mises en œuvre dès lors que celles-ci satisfont aux mêmes objectifs*".

Dans une logique de « bon sens », il est important de réfléchir au bon cheminement dans votre établissement afin de d'essayer de rendre accessible l'ensemble des services au rez-de-chaussée de l'établissement avant de se lancer dans des travaux de grande ampleur.

Plan du mémento

I.

L'accès à l'établissement et aux prestations

Les entrées

Le repérage et la signalisation

II.

Les cheminements et circulations horizontales

Le revêtement de sol et bande de guidage

Les caractéristiques dimensionnelles

Les espaces de manœuvre

III.

Les circulations verticales

Les escaliers

Les ascenseurs et élévateurs

Les rampes d'accès

IV.

Les équipements

Les portes

Les sanitaires

L'éclairage

I. L'accès à l'établissement et aux prestations

Les entrées (principale et dissociée)

Tout niveau d'accès principal à chaque bâtiment où le public est admis doit être accessible.

Tout dispositif permettant l'accès au bâtiment ou à se signaler au personnel doit pouvoir :

- être repéré,
- atteint et
- utilisé par une personne handicapée.

Entrée principale doit facilement être repérable et détectable :

- par des éléments architecturaux ou
- en utilisant des matériaux différents ou visuellement contrastés.

Entrée secondaire :

Si l'entrée principale n'est pas rendue accessible → possibilité de prévoir l'accessibilité par une entrée dissociée.

Cette entrée est signalée et ouverte à tous en permanence pendant les heures d'ouverture.

Les systèmes de communication ainsi que les dispositifs de commande manuelle doivent :

- être situés à plus de 0,40 m d'un angle rentrant de parois ou de tout autre obstacle à l'approche d'un fauteuil roulant ;
- être situés à une hauteur comprise entre 0,90 m et 1,30 m.

Le **système d'ouverture des portes** est utilisable en position « debout » comme en position « assis ».

Le système de contrôle d'accès, doit permettre aux personnes sourdes, malentendantes ou muettes de signaler leur présence au personnel.



Le repérage et la signalisation

Extérieur

Le repérage

L'aménagement du cheminement accessible doit:

- être en continuité avec la chaîne de déplacement avec l'extérieur du terrain,
- être le cheminement usuel, ou l'un des cheminements usuels.

Lorsqu'il existe plusieurs cheminements:

- le ou les cheminements accessibles sont signalés de manière adaptée.

Le cheminement accessible doit permettre à toutes personnes quelque soit son handicap de se localiser, s'orienter et d'accéder à tout équipement.

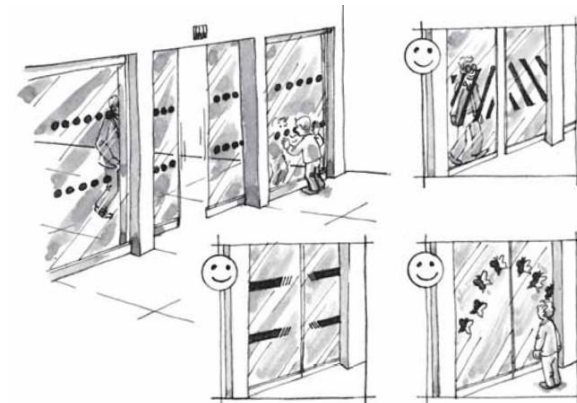
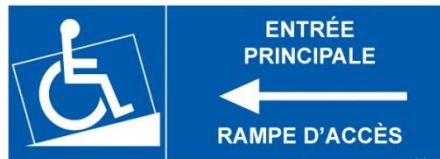
La signalisation

Une signalisation adaptée est mise en place à:

- l'entrée du terrain,
- proximité des places de stationnement pour le public,
- chaque point d'un cheminement accessible où un choix d'itinéraire est possible.

Toute signalisation doit être lisible, visible et compréhensible par une personne handicapée.

Les parois vitrées situées sur les cheminements ou en bordure immédiate de ceux-ci sont repérables par des personnes de toutes tailles à l'aide d'éléments visuels contrastés.



Intérieur

La circulation à l'intérieur d'un établissement doit:

- être sans danger pour les personnes handicapées,
- être repérable par des personnes ayant une déficience visuelle,
- permettre à toute personne handicapée d'accéder à l'ensemble des locaux et d'en ressortir de manière autonome.

Les sorties doivent être aisément repérées, atteintes et utilisées par les personnes handicapées.

Attention : la signalisation indiquant la sortie ne présente aucun risque de confusion avec le repérage des issues de secours.



II.

Les cheminements circulations horizontales

Le revêtement de sol et bande de guidage

Extérieur

Le revêtement du chemin accessible par une personne handicapée doit :

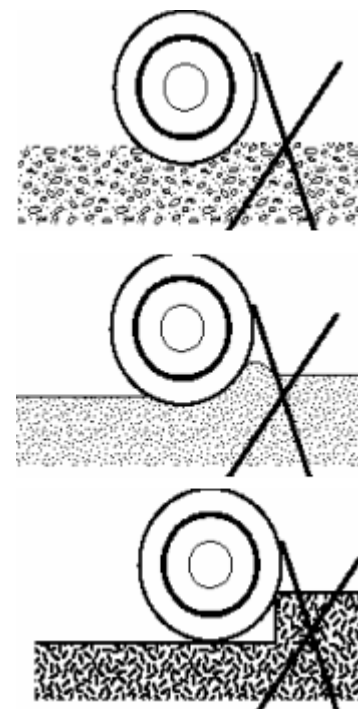
- avoir un contraste visuel et tactile par rapport à son environnement,
- être détectable à la canne ou au pied,

Les bandes de guidage respectent les normes en vigueur.

Le sol ou le revêtement de sol doit :

- être non meuble,
- être non glissant,
- être non réfléchissant et sans obstacle à la roue.

Les trous et fentes situés dans le sol d'un cheminement accessible ont une largeur ou un diamètre inférieur ou égal à 2 cm.



Le revêtements et la bande de guidage

Intérieur

Les revêtements de sol et les équipements situés sur le sol doivent :

- être sûrs et
- permettre une circulation aisée des personnes handicapées.

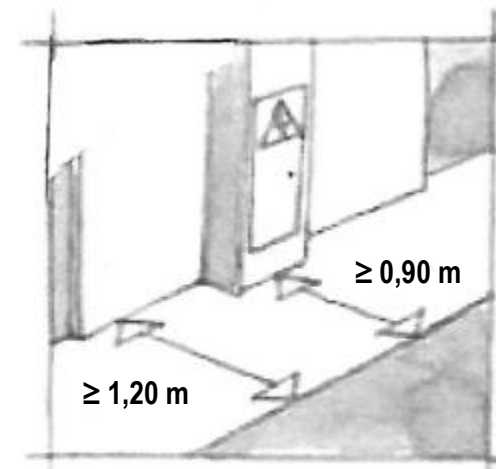
Les revêtements des sols, murs et plafonds ne doivent pas créer de gêne visuelle ou sonore pour les personnes ayant une déficience sensorielle.



Les caractéristiques dimensionnelles des circulations et cheminements

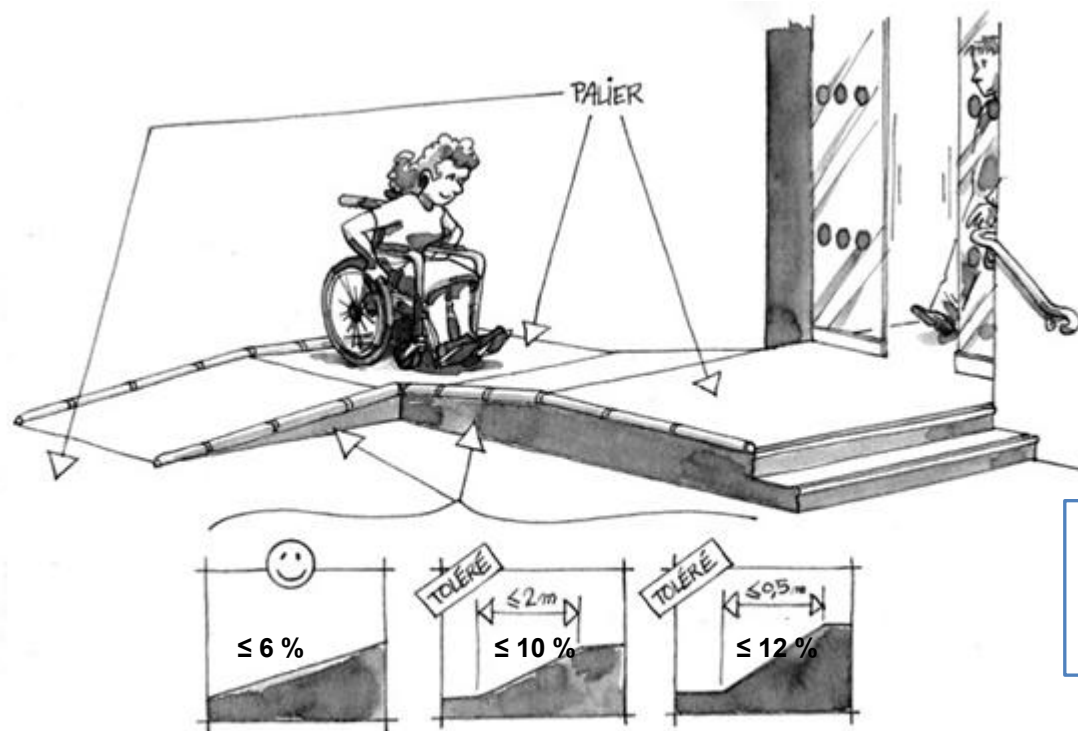
Règle générale	Tolérance ERP existant	Atténuations *
Largeur $\geq 1,40$ m	$1,20 \text{ m} \leq \text{largeur} \leq 1,40 \text{ m}$	$0,90 \text{ m} \leq \text{largeur} \leq 1,20 \text{ m}$
Hauteur libre $\geq 2,20$ m		

* Rétrécissement ponctuel admis sur une faible longueur.



Les paliers de repos :

- dimensions minimales = 1,20 m x 1,40 m
- en haut et en bas de chaque plan incliné,
- si pente $\geq 5\%$, palier tous les 10 m.





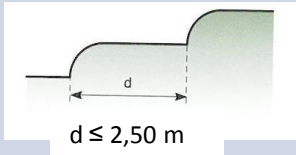
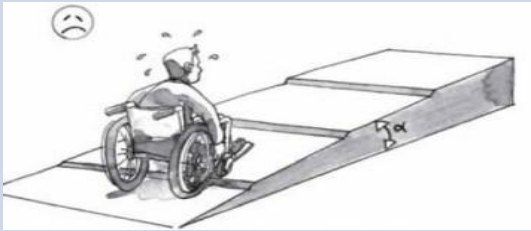
Les pentes :

- $\leq 6\%$
- $6\% \leq \text{pente} \leq 10\%$ sur 2 m
- $10\% \leq \text{pente} \leq 12\%$ sur 0,5 m



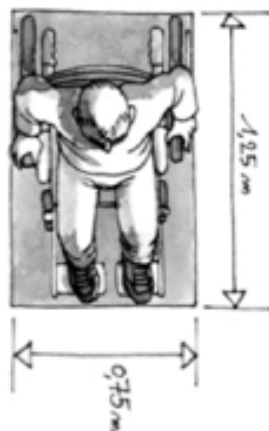
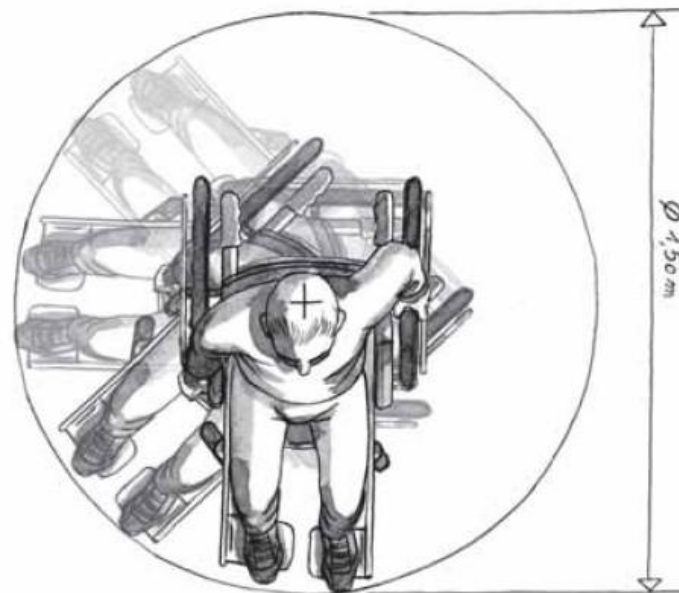
Lorsque la topographie du terrain ne permet pas la réalisation d'un cheminement accessible, l'aménagement d'une place de stationnement adaptée à proximité de l'entrée du bâtiment permet de s'affranchir du respect des pentes réglementaires pour le cheminement extérieur.

Cheminements Extérieur /Intérieur

	Règle générale	Tolérance ERP existant	Recommandations
Pentes	$\leq 6 \%$	$6 \% \leq \text{pente} \leq 10 \%$ sur 2 m $10 \% \leq \text{pente} \leq 12 \%$ sur 0,5 m	
Ressaut	2 cm maxi (bord arrondi) 	4 cm avec chanfrein (pente $\leq 33 \%$)  Distance mini entre 2 ressauts successifs = 2,50 m séparés de paliers de repos (cf. supra) 	Contraste visuel par couleur ou éclairage au droit du ressaut. Aménagement de ressauts successifs interdits donc aménagement d' un plan incliné. 
Dévers	$\leq 3 \%$		
Trous ou fentes	Largeur ou diamètre $\leq 2 \text{ cm}$		Fentes dans le sens perpendiculaire à celui du cheminement.

L'espace de manœuvre avec possibilité de demi-tour

- **Obligatoire :**
 - en chaque point du cheminement accessible où un choix d'itinéraire est possible
 - devant les portes d'entrée desservies par un cheminement accessible et qui comporte un système de contrôle d'accès.
- Caractéristiques dimensionnelles : diamètre = 1,5m
Chevauchement possible de 25 cm avec le débattement de la porte, 15 cm sous vasque ou lavabo
- Dans les ERP situés dans le cadre du bâti existant, cet espace de manœuvre n'est pas obligatoire si le niveau n'est pas accessible aux personnes en fauteuil roulant, ou dès lors que l'accès au bâtiment ne peut pas être franchi par une personne en fauteuil.

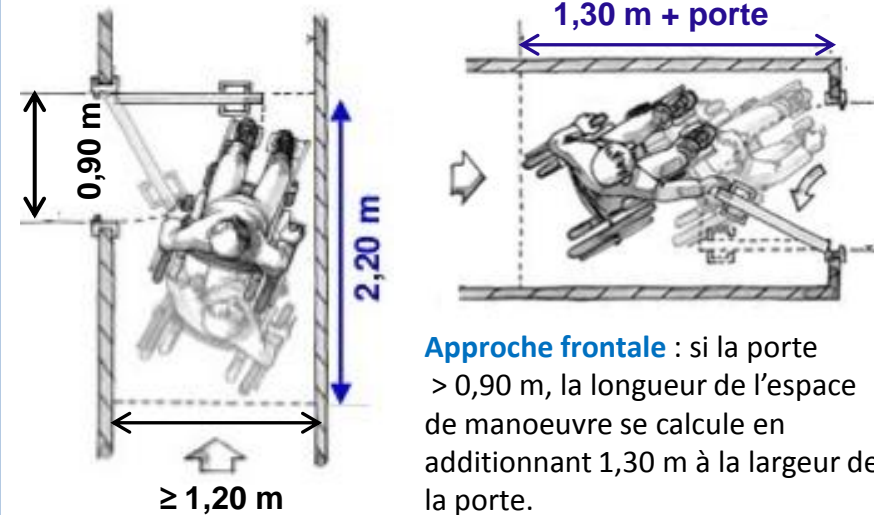


Pour mémoire : dimension d'encombrement du fauteuil
0,75 m x 1,25 m

L'espace de manœuvre de porte

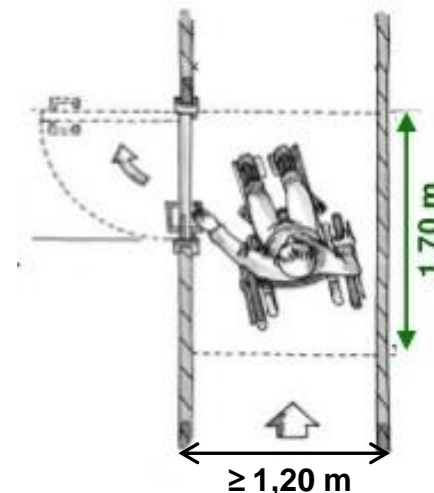
- L'espace est à prévoir de part et d'autre de la porte.
- Qu'une porte soit située latéralement ou perpendiculairement à l'axe d'une circulation, l'espace de manœuvre nécessaire correspond à un rectangle de même largeur que la circulation mais dont la longueur varie selon qu'il faut pousser ou tirer la porte
 - ouverture en poussant : la longueur minimum de l'espace de manœuvre de porte est de 1,70 m ;
 - ouverture en tirant : la longueur minimum de l'espace de manœuvre de porte est de 2,20 m.
- Sauf :
 - Porte ouvrant directement sur un escalier
 - Portes automatiques coulissantes avec détection
 - Portes des sanitaires, douches et locaux non adaptés
- Dans les ERP situés dans le cadre du bâti existant, cet espace de manœuvre n'est pas obligatoire aux portes des niveaux qui ne sont pas accessibles aux personnes en fauteuil roulant, ou à l'ensemble des portes dès lors que l'accès au bâtiment ne peut pas être franchi par une personne en fauteuil.

Ouverture en tirant



Approche frontale : si la porte > 0,90 m, la longueur de l'espace de manoeuvre se calcule en additionnant 1,30 m à la largeur de la porte.

Ouverture en poussant



III.

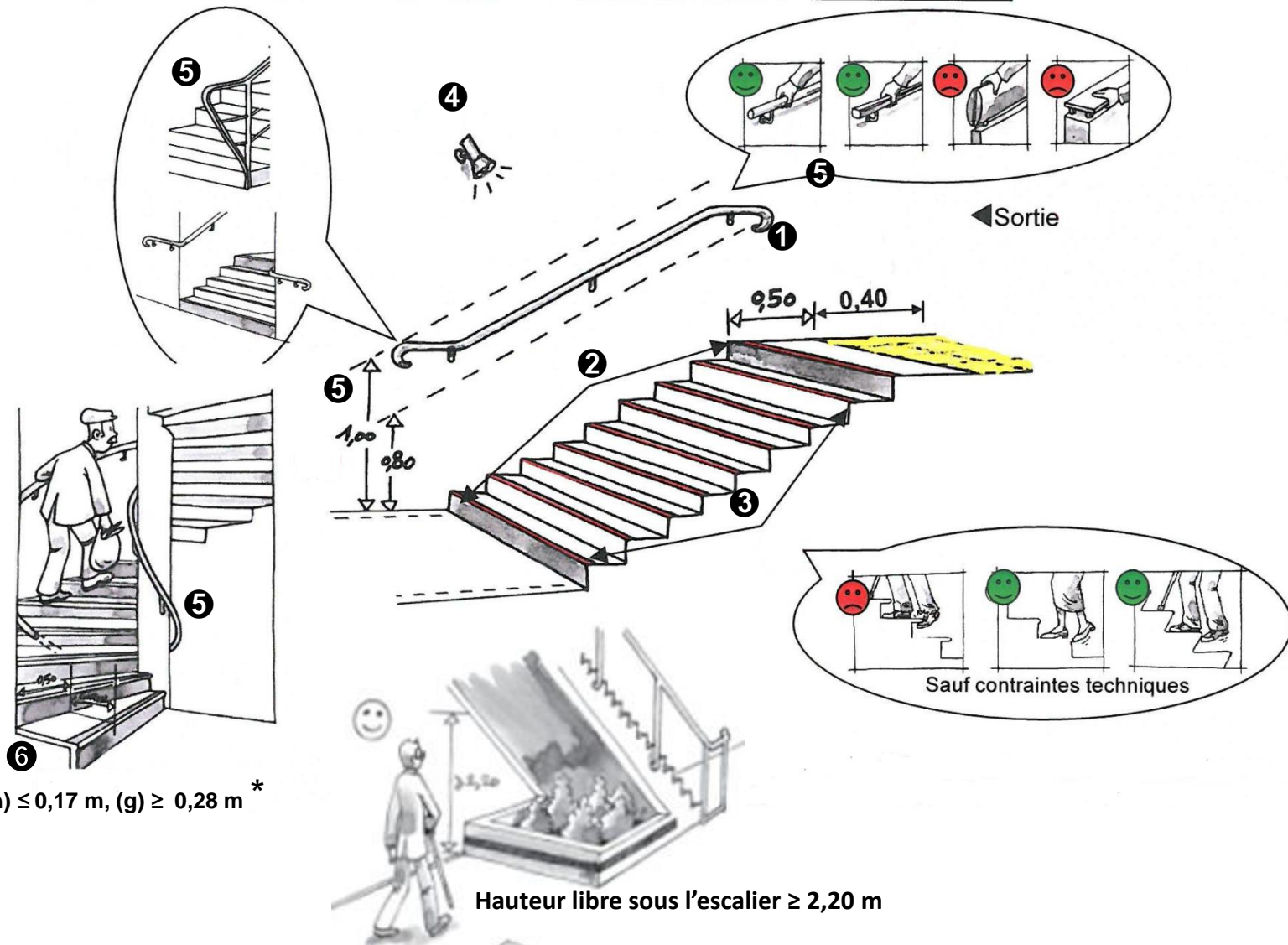
Les circulations verticales

Disposition	Escaliers \geq à 3 marches (ERP situé dans le cadre bâti existant)
① Dispositif d'éveil et de vigilance en haut de l'escalier (contraste visuel et tactile)	A 0,50 cm de la marche ou à 0,28 m (un giron) pour une implantation plus efficace
② Contremarche de la première et de la dernière marche contrastée	Hauteur et contraste \geq 10 cm
③ Nez de marche	Contrasté sur 3 cm en horizontal Non glissant
④ Eclairage	Intérieur : 150 lux Extérieur : 20 lux
⑤ Main courante	<p>Largueur entre mains courantes \geq 1 m *</p> <p>Nombre : 2 ou 1 (si l'installation d'une main courante de chaque côté réduit la largeur de passage à moins d'1m ou pour les escaliers à fût central de $\emptyset \leq 0,4$ m)</p> <p>Hauteur : $0,80 \leq 1$ m</p> <p>Prolongation horizontale au-delà de la 1^{ère} et de la dernière marche : d'une longueur d'un giron</p> <p>Continue (discontinuité admise ≤ 10 cm pour les escaliers à fût central), rigide et facilement préhensible</p> <p>Différenciée de la paroi par un éclairage ou un contraste visuel.</p>
⑥ Marches	<p>Hauteur de la marche (h) $\leq 0,17$ m</p> <p>Giron (g) = largeur de la marche $\geq 0,28$ m *</p>

* en l'absence de travaux ayant pour objet de changer les caractéristiques dimensionnelles des escaliers, celles-ci peuvent être conservées

Les escaliers

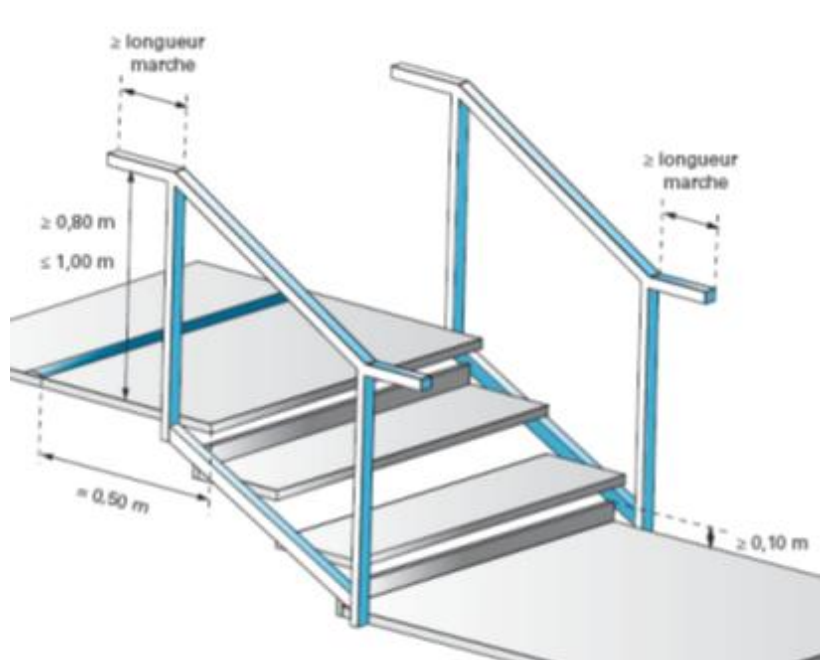
Références :
Arrêté du 8 décembre 2014, article 2 et 7



Marches : (h) $\leq 0,17$ m, (g) $\geq 0,28$ m *

Hauteur libre sous l'escalier $\geq 2,20$ m

Disposition	Escaliers \leq à 3 marches (ERP situé dans le cadre bâti existant)
Dispositif d'éveil et de vigilance en haut de l'escalier (contraste visuel et tactile)	A 0,50 cm de la marche
Contremarche de la première et de la dernière marche contrastée	Hauteur et contraste \geq 10 cm
Nez de marche	Contrastés Non glissant
Main courante	Recommandée



Les ascenseurs

Tous les ascenseurs peuvent être utilisés par les personnes handicapées (commandes extérieures et intérieures accessibles).

Un ascenseur est obligatoire dans les établissements d'enseignement :

- si l'effectif admis aux étages supérieurs ou inférieurs atteint ou dépasse 100 personnes,
- si l'effectif admis aux étages supérieurs ou inférieurs n'atteint pas 100 personnes et que certaines prestations ne peuvent être offertes au rez-de-chaussée.

Les ascenseurs sont libres d'accès dans les établissements scolaires sous réserve qu'un dispositif permettant d'utiliser l'appareil en toute autonomie soit remis à l'élève concerné.

S'il est procédé à l'installation d'un ascenseur, celui-ci respecte la norme NF EN 81-70:2003.

Ascenseurs existants

En cas de contraintes liées à la solidité du bâtiment ou si un ou plusieurs ascenseurs existent dans le bâtiment

→ un ascenseur au moins par batterie doit respecter les dispositions suivantes:

- signalisation palière (signal sonore, flèches lumineuses)
- signalisation en cabine (message sonore et visuel)
- dispositif de demande de secours avec signalisation visuelle et sonore,

Une commande d'appel spécifique est installée à proximité immédiate de la batterie d'ascenseur afin d'attribuer une cabine répondant à ces exigences.

L'arrêté n'impose pas le redimensionnement des cabines pour recevoir une personne en fauteuil roulant.



Un appareil élévateur vertical peut être installé à la place d'un ascenseur, dans les cas suivants :

- l'établissement est situé dans une zone où un plan de prévention du risque inondation,
- la topographie du terrain ne permet pas l'aménagement d'un cheminement accessible ou ne garantit pas l'accessibilité de l'entrée de l'établissement,
- à l'intérieur d'un établissement situé dans un cadre bâti existant



Type élévateur	Appareil avec nacelle et sans gaine	Appareil avec nacelle, gaine et portillon	Appareil avec gaine fermée et avec porte
Hauteur de course : 0.5m	x		
Hauteur de course : 1.2m		x	
Hauteur de course : 3.2m			x
Dimension plate-forme 0.9m*1.4m cas service simple	x	x	x
Dimension plate-forme 1.1m*1.4m cas service en angle	x	x	x
Charge soulevée par plate-forme 0.9m*1.4m	315 kg	315 kg	315 kg
Largeur minimale porte ou portillon	0.9m	0.9m	0.9m

Un dispositif de signalement doit se situer à proximité de l'élévateur et répond aux critères suivants :

- être situé à proximité de la porte d'entrée de l'appareil;
- être facilement repérable et contrasté vis-à-vis de son support ;
- être signalé par un panneau;
- indiquer son bon état de fonctionnement,
- être situé à une hauteur comprise entre 0,90 m et 1,30 m, et à plus de 0,40 m d'un angle rentrant de parois.

Lorsqu'une dénivellation ne peut être évitée, une rampe de pente inférieure ou égale à 6% est aménagée par ordre de préférence :

- une rampe permanente, intégrée à l'intérieur de l'établissement ou construite sur le cheminement extérieur de l'établissement;
- une rampe inclinée permanente ou posée avec emprise sur le domaine public. L'espace d'emprise permet alors les manœuvres d'accès d'une personne en fauteuil roulant;
- une rampe amovible, qui peut être automatique ou manuelle



Types de rampe	Caractéristiques communes	Particularités
Rampe permanente	✓ supporter une masse minimale de 300 kg;	Ne présente pas de vides latéraux.
Rampe inclinée	✓ être suffisamment large pour accueillir une personne en fauteuil roulant;	Ne présente pas de vides latéraux.
Rampe amovible	<ul style="list-style-type: none"> ✓ être non glissante; ✓ être contrastée par rapport à son environnement; ✓ être constituée de matériaux opaques 	<p>Une rampe amovible est stable et permet à la personne handicapée de signaler sa présence grâce à une sonnette, par exemple. Ce dispositif de signalement doit répondre aux critères suivants:</p> <ul style="list-style-type: none"> ✓ être situé à proximité de la porte d'entrée; ✓ être facilement repérable; ✓ être signalé par un panneau; ✓ indiquer son bon état de fonctionnement, ✓ être situé à une hauteur comprise entre 0,90 m et 1,30 m, et à plus de 0,40 m d'un angle rentrant de parois. <p>Les employés sont formés au déploiement de la rampe.</p>

Caractéristiques dimensionnelles : voir les caractéristiques de pentes

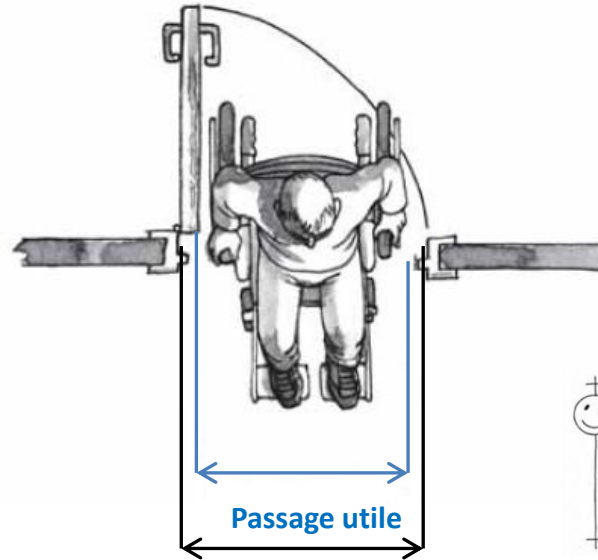


IV.

Les équipements

Caractéristiques dimensionnelles

- **ERP \geq 100 personnes :**
 \geq 1,20 m de passage utile
Si 2 vantaux : 1 de 0,80 m (0,77 m de passage utile)
- **ERP < 100 personnes**
 \geq 0,80 m (0,77 m de passage utile)
- **Portique de sécurité :** 0,77 m de passage utile
- **Sanitaires, douches non adaptés :** pas d'exigence



Largeur de porte

Poignées

- manœuvrables en position debout et assise
- facilement préhensibles



Espaces de manœuvre

Voir infra

Ouverture automatique/électrique

- Ouverture automatique : durée d'ouverture assez longue pour passage d'une PMR
- Ouverture électrique : déverrouillage annoncé par des signaux sonores et visuel

Effort de poussée

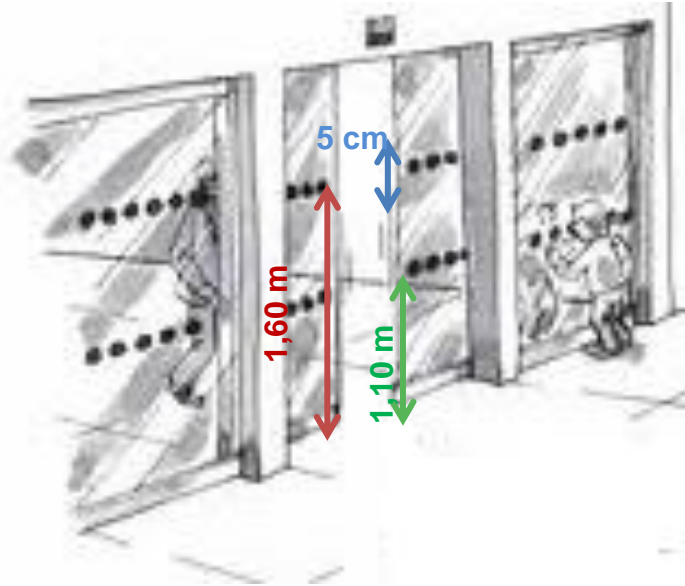
\leq 50 N même en présence d'un ferme porte.

Les exigences d'accessibilité concernent les portes principales.

En cas de travaux ou de leur renouvellement, les portes ou leur encadrement ainsi que leur dispositif d'ouverture présentent un contraste visuel par rapport à leur environnement.

Repérage

- Repérables par des éléments visuels contrastés (ouvertes comme fermées)
- Motifs disposés à l'intérieur de 2 bandes horizontales d'une largeur d'au moins 5 cm, situées respectivement à 1,10 m et 1,60 de hauteur
- Visualisation complémentaire à 0,50 m pour les ERP recevant des enfants
- Eviter les risques d'éblouissement dus au soleil ou à un éclairage important



Portes automatiques

- Durée d'ouverture assez longue pour passage d'une PMR
- Système de détection permettant la détection des personnes de toute taille

Espaces de manœuvre

Voir infra

Nombre et emplacement

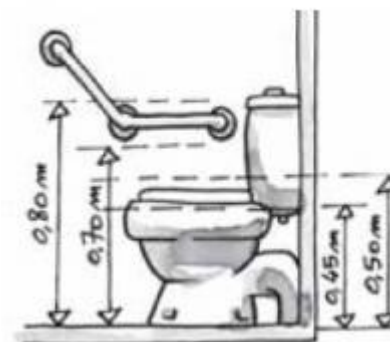
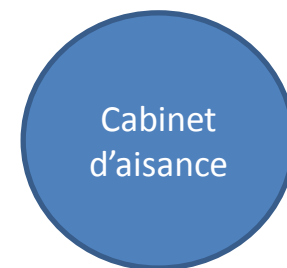
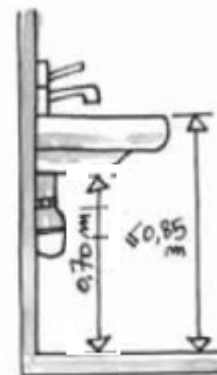
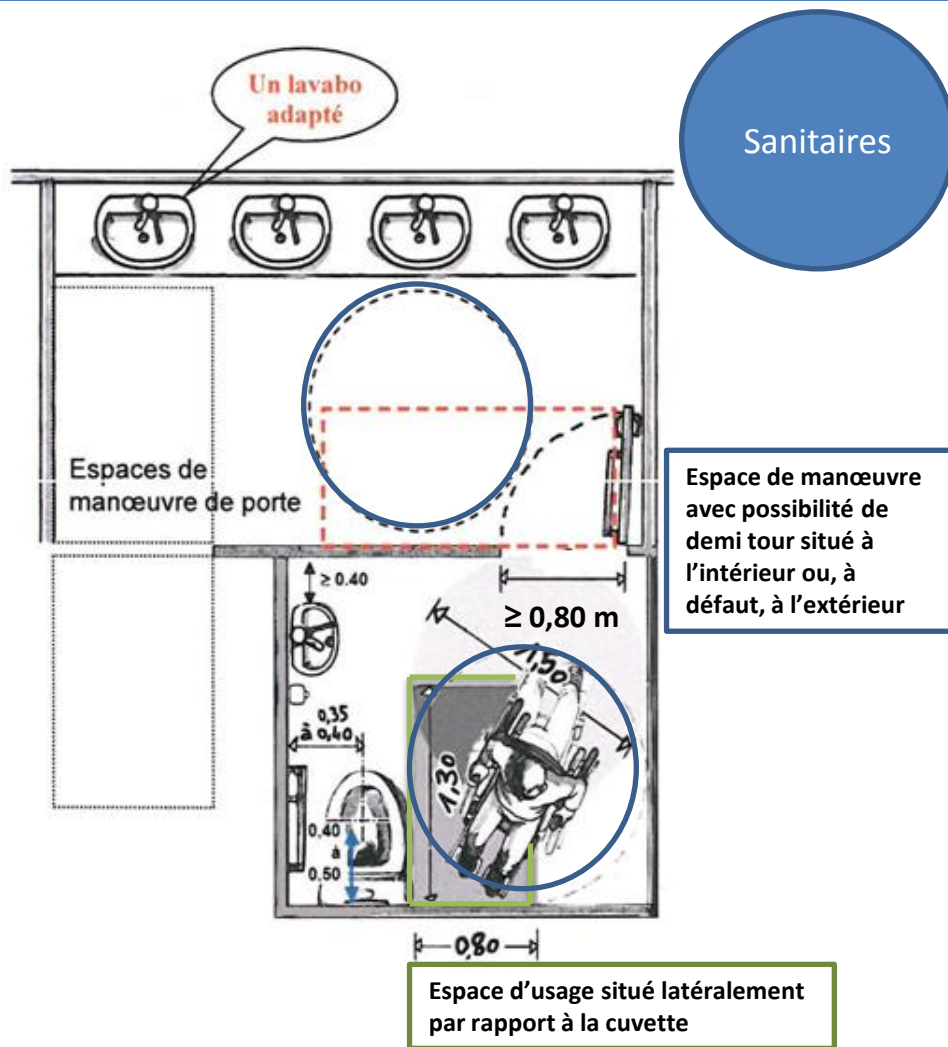
- Les sanitaires prévus pour le public doivent comporter au moins un cabinet d’aisance par niveau.
- Les cabinets d’aisance adaptés doivent se situer de préférence au même emplacement que les autres. Si cette disposition ne peut être respectée, les cabinets d’aisances adaptés séparés des cabinets d’aisances non accessibles sont signalés.
- Pas d’obligation d’aménager un cabinet d’aisances pour chaque sexe lorsqu’il existe des sanitaires séparés pour chaque sexe. Une cabine adaptée est directement accessible depuis les circulations communes et peut être utilisée par tous. Elle est signalée par un pictogramme rappelant cette possibilité.
- Les lavabos ou un lavabo au moins par groupe de lavabos sont accessibles aux personnes handicapées ainsi que miroirs, distributeur de savon, sèche-mains...
- Si un étage est accessible, au moins un des sanitaires est accessible (si l’étage n’est pas accessible aux personnes en fauteuil, pas de sanitaire accessible). Un étage non desservi par ascenseur ne comportera pas de sanitaire accessible.


Caractéristiques des cabinets d’aisances

- Porte $\geq 0,80$ m
- Barre de rappel situé sur la porte
- Espace d’usage (0,80 x 1,30 m) hors débattement de porte
- Espace de manœuvre avec possibilité de demi-tour ($\varnothing 1,50$ m)
- Lave-main $h \leq 0,85$ m et 0,70 m sous équipement)
- Equipements : distributeur de savon, sèche-mains, etc... $h \leq 1,30$ m
- Barre d’appui $0,70 \leq h \leq 0,80$ m
- Chasse d’eau accessible et manœuvrable
- Cuvette $0,45 \leq h \leq 0,50$ m
- Lorsque des urinoirs sont disposés en batterie, ils doivent être positionnés à des hauteurs différentes.

Caractéristiques des lavabos accessibles

- Vide en partie inférieure : $P=0,30$ m, $l = 0,60$ m, $h = 0,70$ m
- Robinetterie accessible (située à plus de 0,40 m d’un obstacle)
- Les robinetteries automatiques ou à levier sont à privilégier.



	Valeurs réglementaires d'éclairage à minima (en lux)
Cheminement extérieur	20
Circulations piétonnes des parcs de stationnement	20
Escalier et équipements mobile	150
Parcs de stationnement	20
Postes d'accueil	200
Circulations intérieures horizontales	100

Précisions :

Les valeurs d'éclairage à atteindre sont des valeurs moyennes à obtenir en prenant :

- un point tous les 2 à 3 m en extérieur et pour les stationnements ;
- un point tous les 50 cm à partir de 25 cm du bord pour les circulations intérieures.